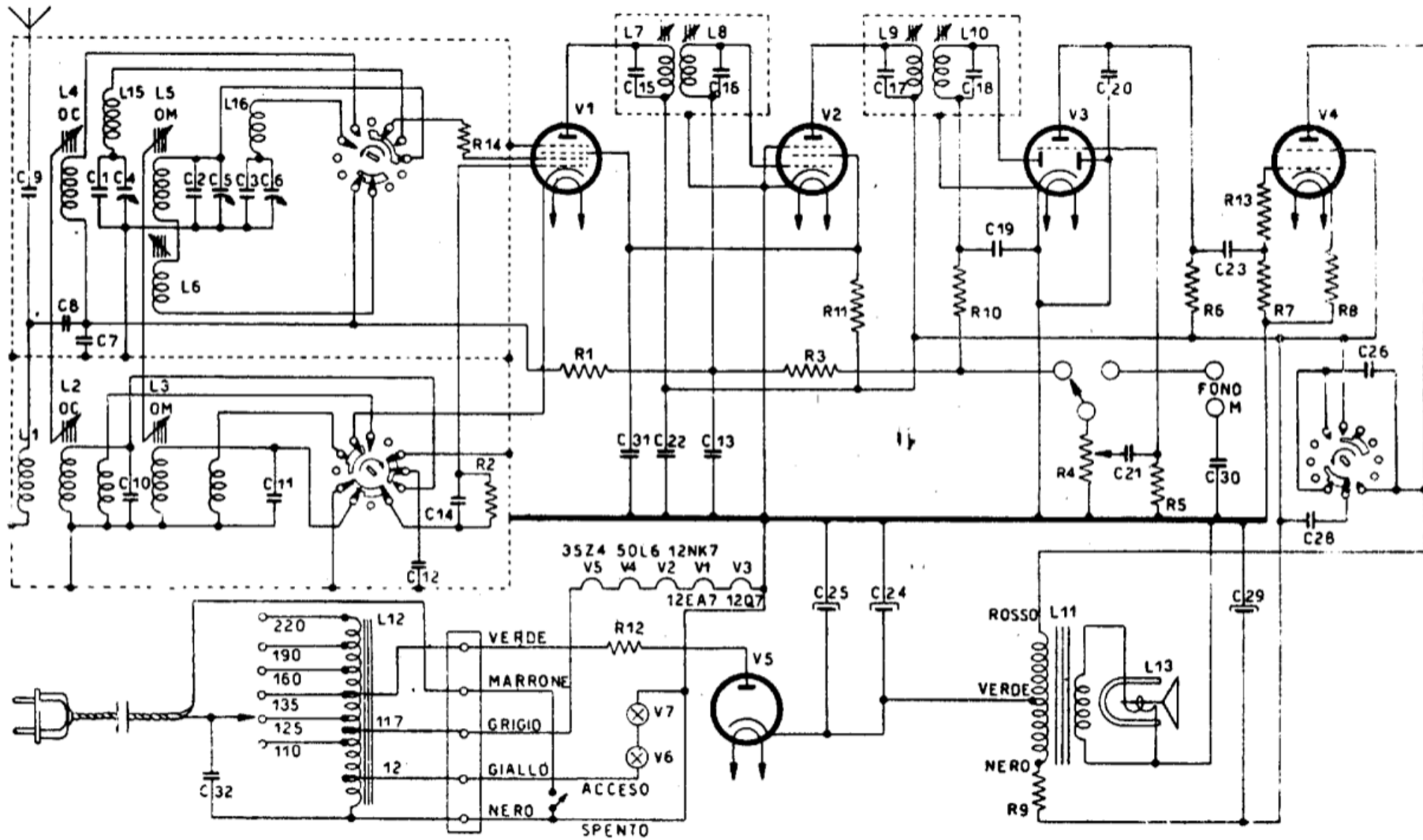


# MARELLI

## SCHEMA ELETTRICO 10 A 151 P



COMMUTATORE GAMMA IN POSIZIONE OM

TABELLA DELLE TENSIONI

COMMUTATORE TONO "ALTO" (misurate fra i piedini delle valvole ed il neutro con voltmetro di 1000 Ohm/Volt)

VALVOLE	12EA7 GT	12NK7 GT	12Q7 GT	50L6 GT	35Z4 GT
ANODO	110	110	55 <sup>(1)</sup>	120	
SCHERMO	90	90		110	
CATODO				7,5	130

Corrente anodica totale = 65 mA.